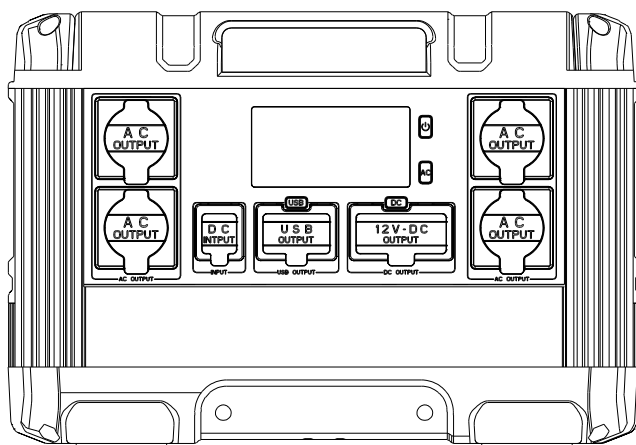


РУКОВОДСТВО ПОЛЬЗОВАТЕЛЯ ПОРТАТИВНОЙ ЗАРЯДНОЙ СТАНЦИИ **WATTBOX T20**



ВАЖНО! Данное руководство по эксплуатации представляет собой общую версию для портативного источника питания мощностью 2400 Вт. Фактические технические характеристики и параметры изделия, особенно технические характеристики и напряжение выходной розетки переменного тока, будут указываться в соответствии с требованиями разных стран, регионов и пользователей. Спецификация изделия должна соответствовать фактическому изделию.

Перед использованием данного изделия внимательно прочтите данное руководство.

Об изделии

Благодарим Вас за использование нашей многофункциональной портативной зарядной станции. Если произошло отключение электроэнергии или возникла необходимость в использовании электричества во время путешествия на открытом воздухе, вы можете использовать это изделие для питания своих электроприборов. Эта зарядная станция имеет встроенный высококачественный литий-железо-фосфатный аккумулятор, который поддерживает выходы постоянного тока, USB и переменного тока. Перед использованием данного изделия внимательно прочтите данное руководство пользователя и сохраните его для дальнейшего использования.

Обратите внимание!

Данное руководство призвано помочь вам правильно использовать данное изделие и не представляет собой описание конфигурации программного обеспечения или оборудования, включенного в данное изделие. Информацию о конфигурации изделия см. в договоре купли-продажи изделия (если таковой имеется) или обратитесь к дилеру, который вам его продал. Изображения в данном руководстве приведены только для справки. Если какие-либо изображения не соответствуют фактическому изделию, ориентируйтесь на фактическое изделие.

Данная зарядная станция имеет встроенный инвертор, который обеспечивает на выходе чистую синусоиду. Эта форма волны соответствует форме и характеристикам сетевой волны и может обеспечивать электроприборы чистым переменным током. Традиционные инверторы с измененной формой сигнала могут вызывать нестабильность в работе бытовых приборов и даже приводить к тому, что некоторые приборы, например, со встроенными двигателями (например, электрические вентиляторы, принтеры с двигателями и т. д.), будут издавать определенный уровень шума при работе. Данное изделие предназначено только для использования в экстренных случаях и не должно использоваться в качестве замены обычной бытовой электросети переменного тока.

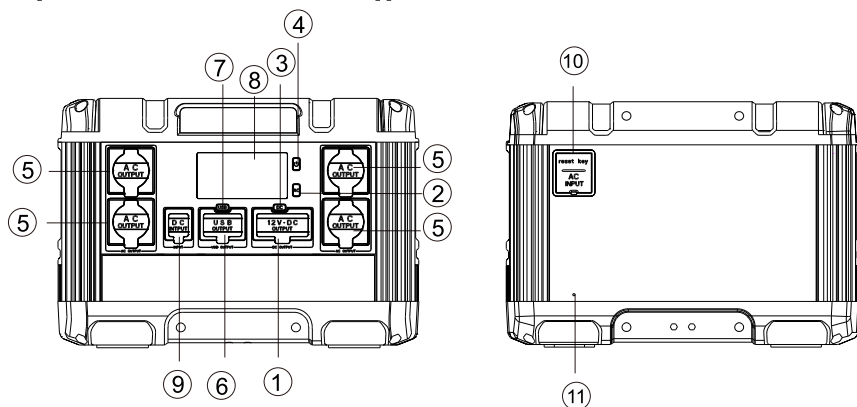
Параметры изделия

Емкость аккумулятора	630 000 мАч, 3,2 В / 2016 Втч
Размер изделия (ДхШхВ)	Д470*290*В325 мм
Тип аккумулятора	LifePo4 аккумуляторы
Изделие полностью заряжено	Зарядка от пер. тока: макс. 1600 Вт Солнечная панель: MPPT 650 Вт 12-80 В пост. тока/ макс. 8,5 А
Выход USB	4 X USB 3.0: 5 В~9 В/2 А, макс. 18 Вт 2 X порта Type-C: 5 В~15 В/3 А 20 В 5 А, макс. 100 В
Выходная мощность пост. тока (макс.)	2x DC5521 13,5 В/10 А 1 гнездо для прикуривателя 13,5 В/10 А

Время зарядки от пер. тока	Около 1,5 часов
Выходная мощность пер. тока	Непрерывная выходная мощность пер. тока 2400
Уровень заряда аккумулятора	ЖК-дисплей
Рабочая температура	-10 C -40 C
Количество циклов за весь срок службы	>2500
Комплект поставки	1 x портативный солнечный генератор 1 x линия переменного тока 1 руководство пользователя

※ Обратите внимание, что принадлежности могут отличаться, сверьтесь с фактическим изделием.

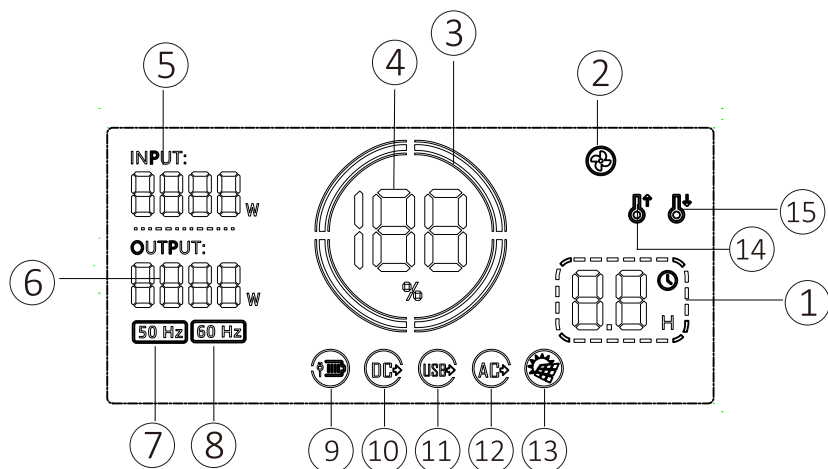
Функциональное описание изделия



1. Выход пост. тока
2. Кнопка пер. тока
3. Кнопка пост. тока
4. Кнопка питания
5. Выход переменного тока
6. Выход USB

7. Кнопка USB
8. ЖК-дисплей
9. Входной порт пост. тока
10. Вход переменного тока
11. Заземляющий вывод

ЖК-дисплей



- | | | |
|--------------------------------|----------------------------|----------------------------------|
| 1. Оставшееся время | 6. Выходная мощность | 13. Входной порт пост. тока |
| 2. Статус работы вентилятора | 7. Частота на выходе | 14. Защита от высоких температур |
| 3. Статус зарядки или разрядки | 8. Частота на выходе | 15. Защита от низких температур |
| 4. Уровень заряда аккумулятора | 9. Зарядка | |
| 5. Входная мощность | 10. Выход пост. тока | |
| | 11. Выход USB | |
| | 12. Выход переменного тока | |

Выход пост. тока: нажмите кнопку питания, а затем нажмите кнопку питания пост. тока, выход постоянного тока включится; также нажмите кнопку пост. тока, когда вам нужно его выключить.

Выход пер. тока: нажмите кнопку питания, а затем нажмите кнопку питания пер. тока, выход переменного тока включится; также нажмите кнопку пер. тока, когда вам нужно его выключить.

Выход USB: нажмите кнопку питания, а затем нажмите кнопку питания USB, выход USB включится; также нажмите кнопку USB, когда вам нужно его выключить.

Зарядка от переменного тока: дисплей INPUT показывает количество мощности (Вт), поступающей на зарядную станцию во время зарядки через линию переменного тока, круговой индикатор зарядки движется слева направо. Если аккумулятор полностью заряжен, индикатор аккумулятора показывает 100 % без каких-либо движений. После полной зарядки отсоедините зарядное устройство.

Зарядка от автомобиля или солнечной панели: дисплей INPUT показывает количество мощности (Вт), поступающей на зарядную станцию во время зарядки от автомобиля или солнечной панели, круговой индикатор зарядки движется слева направо. Если аккумулятор полностью заряжен, индикатор аккумулятора показывает 100 % без каких-либо движений. После полной зарядки отсоедините зарядное устройство.

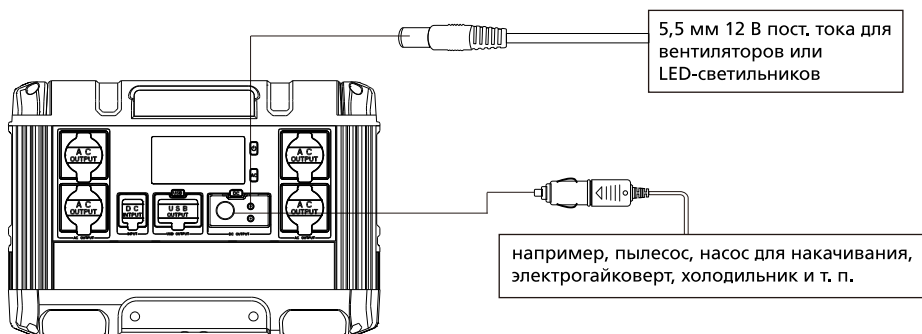
Инструкции по применению изделия

1. Как использовать изделие для питания электроприборов напряжением 12 В (например, светильников, СИПАП-устройств)?

А) Нажмите кнопку питания, а затем нажмите кнопку постоянного тока, выход постоянного тока включится.

В) Убедитесь, что у электроприбора 12 В есть интерфейс DC5521 «папа» (внешний диаметр: 5,5 мм, внутренний диаметр: 2,1 мм), в противном случае подключение устройств к портам постоянного тока будет невозможно. Также вы можете проконсультироваться с производителем, чтобы приобрести соответствующий разъем.

С) Если поддерживается зарядка от автомобиля, подключите устройство к порту прикуривателя.



Режимы защиты для пост. тока:

Защита от короткого замыкания и перегрузки: устройство отключится, если на выходе постоянного тока произойдет короткое замыкание или выходная мощность превысит максимальную (нагрузка более 135 Вт). Отключите нагрузку на выходе постоянного тока и еще раз нажмите кнопку постоянного тока, чтобы восстановить нормальное состояние.

2. Как использовать изделие для питания электроприборов переменного тока?

А) Подключите интерфейс линии переменного тока к входному порту переменного тока устройства.

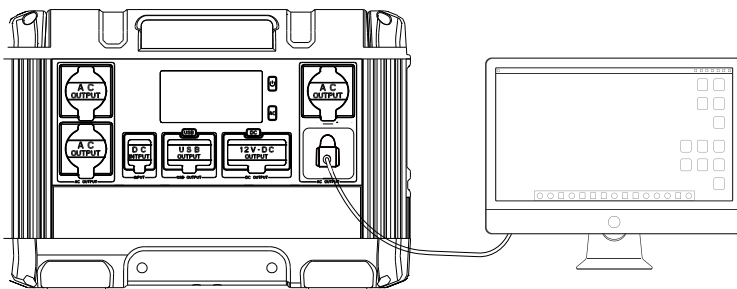
Предупреждение: в разных странах действуют разные спецификации интерфейсов и стандарты напряжения. Перед использованием необходимо тщательно проверить, соответствуют ли технические характеристики изделия характеристикам вашего электроприбора, в противном случае могут возникнуть опасные ситуации.

В) Нажмите кнопку питания, а затем нажмите кнопку переменного тока, выход переменного тока включится.

Выход переменного тока включается, когда на ЖК-дисплее загораются буквы AC и отображается мощность (в ваттах), потребляемая устройством.

С) Нажмите кнопку AC, когда вам нужно его выключить.

Если выходные порты переменного тока не используются, не забудьте отключить их кнопкой переменного тока для экономии энергии.



Электроприборы мощностью менее 2400 Вт

Режим защиты для пер. тока:

Защита от короткого замыкания и перегрузки: устройство отключится, если на выходе переменного тока произойдет короткое замыкание или выходная мощность превысит максимальную (нагрузка более 2400 Вт). Отключите нагрузку на выходе переменного тока и еще раз нажмите кнопку переменного тока, чтобы восстановить нормальное состояние.

Внимание:

А) Для работы некоторых электроприборов, таких как холодильники, ледогенераторы, лазерные принтеры, светильники и т. д., требуется высокий пусковой ток. Обычно оно необходимо только в течение очень короткого периода времени. Однако это может привести к срабатыванию защиты от перегрузки, если пиковая мощность превысит 2400 Вт.

Отключите нагрузку на выходе переменного тока и еще раз нажмите кнопку переменного тока, чтобы восстановить нормальное состояние.

В) При использовании функции ИБП (подача переменного тока на выходе и одновременная зарядка) максимальная нагрузка на выходе переменного тока не должна превышать 1600 Вт. В целях безопасности лучше использовать нагрузку менее 1300 Вт.

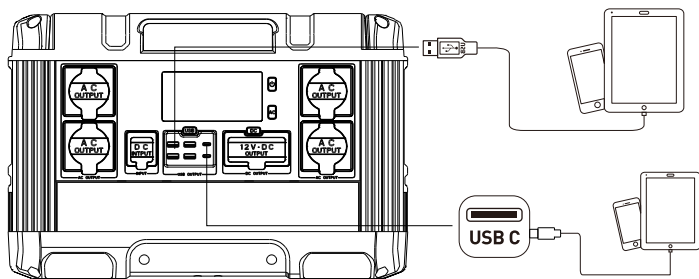
С) Время переключения ИБП составляет около 10 мс. При использовании функции ИБП (зарядка переменным током) не следует использовать открытые металлические предметы или электроприборы с открытыми металлическими деталями, а также не следует допускать короткого замыкания выходного порта переменного тока, в противном случае существует риск поражения электрическим током и получения травм.

3. Как обеспечить питание цифровых устройств через порт USB с помощью этого изделия.

А) Подключите ваши устройства к соответствующим портам USB и Type-C.

В) Нажмите кнопку питания, а затем нажмите кнопку USB, выход USB включится.

С) Данное изделие поддерживает технологию быстрой зарядки USB 3.0, которая позволяет очень быстро заряжать некоторые USB-устройства с функцией быстрой зарядки. Фактическое напряжение и ток зарядки зависят от конкретного смарт-устройства USB. См. спецификации конкретного устройства.



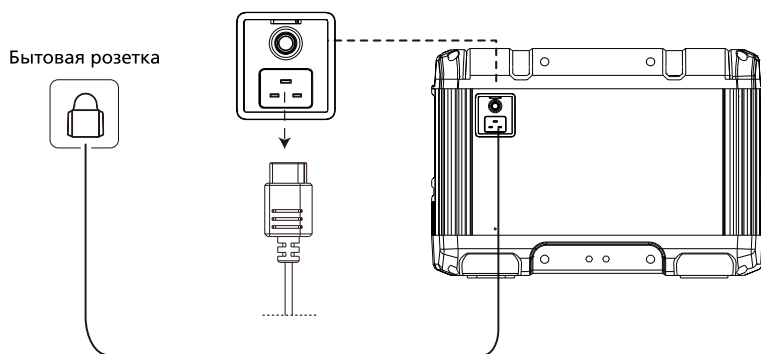
Защита от короткого замыкания и перегрузки: в случае короткого замыкания или перегрузки устройство отключится. Отключите нагрузку на выходе USB и еще раз нажмите кнопку USB, чтобы восстановить нормальное состояние.

4. Как зарядить это изделие

1. Зарядка переменного тока

С помощью входящего в комплект кабеля переменного тока подключитесь к бытовой электросети, а затем подключите интерфейс к входному порту переменного тока.

Дисплей INPUT показывает количество мощности (Вт), поступающей на зарядную станцию во время зарядки через линию переменного тока, круговой индикатор зарядки движется слева направо. Если аккумулятор полностью заряжен, индикатор аккумулятора показывает 100 % без каких-либо движений. После полной зарядки отсоедините зарядное устройство.

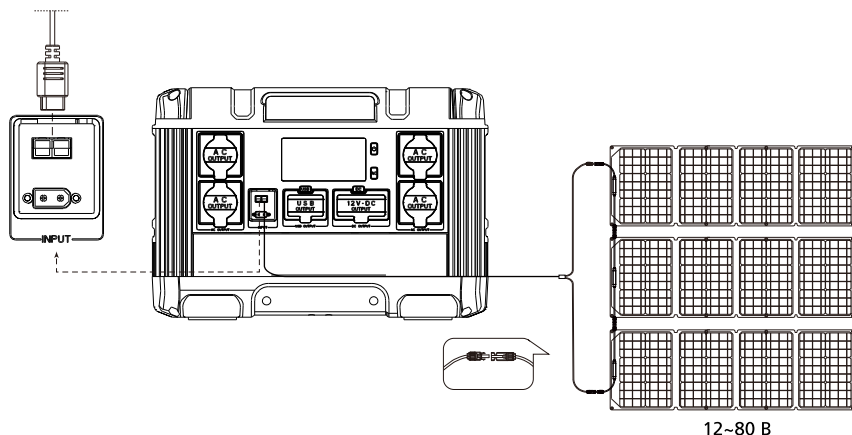


2. Зарядка от солнечной панели

- 1) Разместите солнечную панель там, где на нее будет попадать как можно больше прямых солнечных лучей.
- 2) Чтобы начать зарядку, подключите выход солнечной панели к входу постоянного тока устройства. Дисплей INPUT показывает количество мощности (Вт), поступающей на зарядную станцию во время зарядки от солнечной панели, круговой индикатор зарядки движется слева направо. При полной зарядке индикатор аккумулятора показывает 100 % и не двигается.
- 3) Время зарядки от солнечной панели зависит от фактической интенсивности солнечного света (солнечная панель не входит в стандартный комплект поставки).

4) Максимальное напряжение зарядки от солнечных панелей составляет 80 В, а максимальный ток — 15 А. Не допускается превышение максимального тока или напряжения, в противном случае это может привести к повреждению изделия или стать причиной несчастных случаев.

Используйте одобренные зарядные кабели, подключите их к входному порту постоянного тока (XT60 или Anderson) и подключите кабель к источнику постоянного тока. Проверьте сегменты аккумулятора на ДИСПЛЕЕ АККУМУЛЯТОРА: круговой индикатор зарядки движется слева направо. При полной зарядке индикатор аккумулятора показывает 100 % и не двигается.



3. Зарядка от автомобиля

Вставьте зарядный конец автомобильного зарядного устройства в гнездо прикуривателя автомобиля, а другой конец — во входной порт на передней панели накопителя. На экране дисплея отобразятся входной сигнал и мощность зарядки, а индикатор зарядки будет вращаться слева направо. Если аккумулятор полностью заряжен, полоска аккумулятора перестанет вращаться, а уровень заряда аккумулятора отобразится как 100 %. Прекратите зарядку (кабель для зарядки от автомобиля не входит в стандартную комплектацию).

Безопасность и обслуживание

A. Не допускайте короткого замыкания устройства. Во избежание короткого замыкания держите устройство вдали от любых металлических предметов (например, монет, шпилек, ключей и т.д.).

B. Не нагревайте устройство, не помещайте его в огонь, воду или другие жидкости.

C. Не подвергайте устройство воздействию высоких температур.

D. Не подвергайте устройство воздействию прямых солнечных лучей.

E. Не подвергайте устройство воздействию повышенной влажности и пыли.

F. Не разбирайте и не собирайте обратно устройство.

G. Не роняйте, не ставьте на него тяжелые предметы и не подвергайте его сильным ударам.

H. Устройство не предназначено для использования людьми (в т.ч. детьми) с физическими, сенсорными или когнитивными нарушениями или отсутствием опыта и знаний, если им не было дано надлежащее руководство или инструкции по использованию от ответственного за их безопасность человека.

I. Не позволяйте детям играть с устройством.

J. Не накрывайте устройство полотенцами, одеждой и другими предметами.

K. Во время зарядки устройство может нагреваться, это нормально. Будьте осторожны при обращении.

L. Используйте устройство надлежащим образом во избежание поражения электрическим током.

M. Утилизируйте отходы в соответствии с действующим законодательством. Не утилизируйте встроенный аккумулятор как бытовой мусор, чтобы не спровоцировать взрыв или загрязнение окружающей среды.

N. Устройство используется только в качестве подручной зарядной станции, оно не способно выдать стандартную мощность постоянного или переменного тока бытовой техники или цифровых продуктов.

O. Не допускайте короткого замыкания или прикосновения к выходным портам переменного тока устройства во избежание поражения электрическим током при использовании функции ИБП.

Советы по правильному использованию устройства

А. Данное устройство включает в себя высококачественные встроенные LiFeO₄ аккумуляторы с большой емкостью и длительным сроком службы. Однако мы по-прежнему рекомендуем клиентам использовать его при температуре от 10 °C до 30 °C, чтобы добиться максимальной емкости аккумулятора.

В. При зарядке держите устройство вдали от телевизора, радио и другого оборудования во избежание помех.

С. Если устройство долгое время не используется, уберите его на хранение, предварительно отсоединив кабель.

Д. Для зарядки некоторых портативных устройств может потребоваться их перевод в режим зарядки. Для получения дополнительной информации прочтите руководство по эксплуатации соответствующего оборудования.

Е. Чтобы продлить срок службы устройства (литиевого аккумулятора), заряжайте его раз в 3 месяца или хотя бы раз в 6 месяцев.

Переработка

Обязательно сдавайте отработанную электронику, аккумуляторы и упаковочные материалы в специальные пункты приема вторсырья. Не выбрасывайте в мусор. Это может помочь справиться с неконтролируемыми отходами и способствовать переработке материалов.

Информация об аккумуляторе

В данном устройстве используются несъемные перезаряжаемые аккумуляторы. Не пытайтесь извлечь аккумулятор. Аккумулятор выдерживает более 2500 циклов заряда-разряда, но со временем он изнашивается.

Заявление

Все права защищены. Полное или частичное воспроизведение без письменного разрешения запрещено. Все остальные товарные знаки или зарегистрированные товарные знаки принадлежат их владельцам. Характеристики устройства могут быть изменены без предварительного уведомления.

